

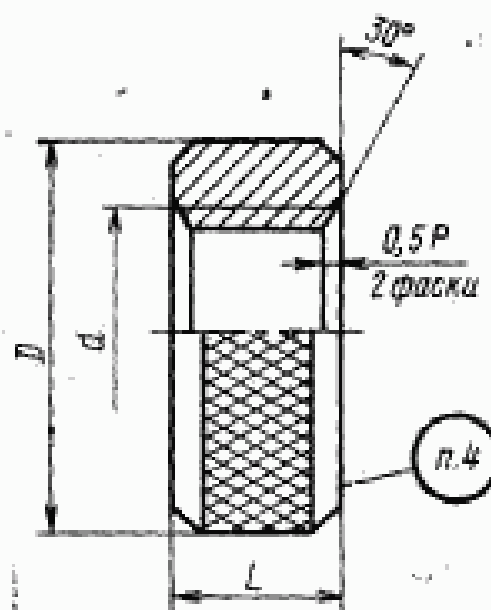
**ГОСУДАРСТВЕННЫЙ СТАНДАРТ СОЮЗА ССР****КОЛЬЦА РЕЗЬБОВЫЕ  
С ПОЛНЫМ ПРОФИЛЕМ РЕЗЬБЫ  
ДИАМЕТРОМ от 1 до 100 мм****Конструкция и основные размеры**  
Threaded ring-gauges with full form  
of thread of diameters from 1 to 100 mm.  
Design and basic dimensions**ГОСТ  
17763—72**

ОКП 39 3144

Дата введения 01.07.73

1. Настоящий стандарт распространяется на калибры резьбовые для контроля метрической резьбы по ГОСТ 16093.

2. Конструкция и основные размеры колец ПР должны соответствовать указанным на чертеже и в таблице.



Примечание. Для колец с шагом резьбы 1,5 мм и более вместо фасок  $0,5P \times 30^\circ$  должны быть срезаны заходные витки.

Издание официальное

Перепечатка воспрещена

★

## Размеры в мм

Обозначение колец ПР	Примежа- мость	$d$	$P$	$D$	$L$	Масса, кг, не более			
8211-0001		1,0	0,25	15	2,5	0,004			
8211-0002			0,20						
8211-0003		1,1	0,25						
8211-0004			0,20						
8211-0005		1,2	0,25						
8211-0006			0,20						
8211-0007		1,4	0,30						
8211-0008			0,20						
8211-0009		1,6	0,35						
8211-0010			0,20						
8211-0011		1,8	0,35						
8211-0012			0,20						
8211-0013		2,0	0,40	18	3,0	0,007			
8211-0014			0,25						
8211-0015		2,2	0,45						
8211-0016			0,25						
8211-0017		2,5	0,45						
8211-0018			0,35						
8211-0019		3,0	0,50				4,0	0,009	
8211-0020			0,35				3,0	0,007	
8211-0021		3,5	0,60				4,0	0,009	
8211-0022			0,35				3,0	0,007	
8211-0023		4,0	0,70				22	5,0	0,016
8211-0024			0,50					6,0	0,019
8211-0025		4,5	0,75	5,0	0,016				
8211-0026			0,50	6,0	0,019				
8211-0027		5,0	0,80	5,0	0,016				
8211-0028			0,50	5,0	0,016				
8211-0029		5,5	0,50	5,0	0,016				
8211-0030		6,0	1,00	7,5	0,23				

## Размеры в мм

Обозначение колец ПР	Применле- мость	d	P	D	L	Масса, кг, не более
8211-0031		6,0	0,75	22	6,0	0,019
8211-0032			0,50		5,0	0,016
8211-0033		7,0	1,00		7,5	0,022
8211-0034			0,75		6,0	0,018
8211-0035			0,50		5,0	0,016
8211-0036		8,0	1,25		10,0	0,048
8211-0037			1,00	8,0	0,040	
8211-0038			0,75	7,1		
8211-0039			0,50	5,0	0,027	
8211-0040			1,25	10,0	0,048	
8211-0041		9	1,00	8,0	0,040	
8211-0042			0,75	7,1		
8211-0043			0,50	6,0	0,029	
8211-0044		10	1,50	12,0	0,057	
8211-0045			1,25	10,0	0,047	
8211-0046			1,00	8,0	0,037	
8211-0047			0,75	7,1		
8211-0048			0,50	6,0	0,028	
8211-0049			1,50	12,0	0,055	
8211-0050		11	1,00	8,0	0,036	
8211-0051			0,75	7,1		
8211-0052			0,50	6,0	0,028	
8211-0053		12	1,75	15,0	0,104	
8211-0054			1,50	13,0	0,090	
8211-0055			1,25	11,0	0,076	
8211-0056			1,00	9,0	0,063	
8211-0057			0,75	7,1	0,050	
8211-0058			0,50	6,0	0,041	
8211-0059		14	2,00	34	14,0	0,091

## Размеры в мм

Обозначение кольца ПР	Применение	$d$	$P$	$D$	$L$	Масса, кг, не более
8211-0060		14	1,50	34	13,0	0,091
8211-0061			1,25		11,0	0,072
8211-0062			1,00		10,0	
8211-0063			0,75		8,0	0,053
8211-0064			0,50		7,1	
8211-0065		15	1,50		13,0	0,084
8211-0066			1,00		10,0	0,064
8211-0067		16	2,00		14,0	0,089
8211-0068			1,50		13,0	0,081
8211-0069			1,00		10,0	0,062
8211-0070			0,75	8,0	0,050	
8211-0071			0,50	7,1		
8211-0072		17	1,50	13,0	0,117	
8211-0073			1,00	10,0	0,090	
8211-0074		18	2,50	18,0	0,156	
8211-0075			2,00	16,0	0,138	
8211-0076			1,50	13,0	0,114	
8211-0077			1,00	10,0	0,088	
8211-0078			0,75	8,0	0,069	
8211-0079		20	0,50	8,0		
8211-0080			2,50	18	0,146	
8211-0081			2,00	16	0,130	
8211-0082			1,50	13	0,109	
8211-0083			1,00	10	0,082	
8211-0084		22	0,75	8	0,066	
8211-0085			0,50	8		
8211-0086			2,50	18	0,226	
8211-0087		22	2,00	48	16	0,202
8211-0088			1,50	13	0,162	

## Размеры в мм

Обозначение кольца ПР	Применле- мость	d	P	D	L	Масса, мг, или более
8211-0089		22	1,00	48	10	0,124
8211-0090			0,75		8	0,099
8211-0091			0,50		8	
8211-0092		24	3,00		22	0,269
8211-0093			2,00		16	0,192
8211-0094			1,50		16	
8211-0095			1,00		12	0,142
8211-0096			0,75		10	0,117
8211-0097			25		2,00	16
8211-0098		1,50			16	
8211-0099		1,00			12	0,138
8211-0100		26	1,50		16	0,176
8211-0101		27	3,00	22	0,235	
8211-0102			2,00	16	0,170	
8211-0103			1,50	16		
8211-0104			1,00	12	0,128	
8211-0105			0,75	10	0,108	
8211-0106			28	2,00	16	0,255
8211-0107		1,50		16		
8211-0108		1,00		12	0,191	
8211-0109		3,50		25	0,379	
8211-0110		30	3,00	25		
8211-0111			2,00	18	0,272	
8211-0112			1,50	16		
8211-0113			1,00	14	0,212	
8211-0114			0,75	12	0,183	
8211-0115			32	2,00	18	0,27
8211-0116		1,50		16	0,23	
8211-0117		33		3,50	25	0,37

Продолжение

## Размеры в мм

Обозначение колец ПР	Примене- мость	d	P	D	L	Масса, кг, не более
8211-0118		33	3,00	56	25	0,37
8211-0119	2,00		18		0,26	
8211-0120	1,50		16			
8211-0121	1,00		14		0,20	
8211-0122	0,75		12		0,17	
8211-0123		35	1,50	60	16	0,26
8211-0124		36	4,00		28	0,47
8211-0125	3,00		25		0,41	
8211-0126	2,00		18		0,29	
8211-0127	1,50		16			
8211-0128	1,00	14	0,22			
8211-0129		38	1,50	65	16	0,31
8211-0130		39	4,00		28	0,55
8211-0131	3,00		25		0,48	
8211-0132	2,00		18		0,34	
8211-0133	1,50		16			
8211-0134	1,00	14	0,26			
8211-0135		40	3,00	25	0,63	
8211-0136	2,00		18	0,45		
8211-0137	1,50		16			
8211-0138		42	4,50	34	0,84	
8211-0139			4,00	28	0,68	
8211-0140			3,00	25	0,60	
8211-0141			2,00	20	0,47	
8211-0142			1,50	18		
8211-0143		1,00	16	0,37		
8211-0144		45	4,50	34	0,78	
8211-0145			4,00	28	0,64	
8211-0146			3,00	25	0,56	

## Размеры в мм

Обозначение колец ПР	Применяе- мость	<i>d</i>	<i>r</i>	<i>D</i>	<i>L</i>	Масса, кг, не более
8211-0147		45	2,00	72	20	0,44
8211-0148	1,50		18			
8211-0149	1,00		16			
8211-0150		48	5,00	80	38	1,12
8211-0151	4,00		30		0,88	
8211-0152	3,00		25		0,71	
8211-0153	2,00		20		0,57	
8211-0154	1,50		18			
8211-0155	1,00		16			
8211-0156			50		3,00	80
8211-0157	2,00	20		0,54		
8211-0158	1,50	18				
8211-0159		52	5,00	80	38	1,03
8211-0160	4,00		30		0,80	
8211-0161	3,00		25		0,66	
8211-0162	2,00		20		0,52	
8211-0163	1,50		18			
8211-0164	1,0		16			
8211-0165			55		4,0	80
8211-0166	3,0	25		1,21		
8211-0167	2,0	20		0,96		
8211-0168	1,5	18				
8211-0169		56	5,5	100	45	2,19
8211-0170	4,0		32		1,54	
8211-0171	3,0		25		1,19	
8211-0172	2,0		20		0,94	
8211-0173	1,5		18			
8211-0174	1,0		16			
8211-0175			58		4,0	80

Продолжение

## Размеры в мм

Обозначение кольца ПР	Применяе- мость	d	P	D	L	Масса, кг, не более
8211-0176		58	3,0	100	25	1,15
8211-0177			2,0		20	0,91
8211-0178			1,5		18	
8211-0179		60	5,5		45	2,06
8211-0180			4,0		32	1,44
8211-0181			3,0		25	1,11
8211-0182			2,0		20	0,88
8211-0183			1,5		18	
8211-0184			1,0		16	0,69
8211-0185		62	4,0		32	1,39
8211-0186			3,0		25	1,07
8211-0187			2,0		22	0,93
8211-0188			1,5		20	
8211-0189		64	6,0		50	2,14
8211-0190			4,0		32	1,34
8211-0191			3,0		25	1,03
8211-0192			2,0		22	0,90
8211-0193			1,5		20	
8211-0194			1,0		16	0,65
8211-0195		65	4,0		32	1,32
8211-0196			3,0		25	1,01
8211-0197			2,0		22	0,88
8211-0198			1,5		20	
8211-0199		68	6,0		50	1,98
8211-0200			4,0		32	1,26
8211-0201			3,0		25	0,94
8211-0202			2,0		22	0,82
8211-0203			1,5		20	
8211-0204		1,0	16		0,59	



## Размеры в мм

Обозначение кольца ИР	Примене- мость	$d$	$r$	$D$	$L$	Масса, кг, не более
8211-0205		70	6,0	125	50	3,79
8211-0206			4,0		32	2,38
8211-0207			3,0		25	1,84
8211-0208			2,0		22	1,62
8211-0209			1,5		20	
8211-0210		72	6,0		50	3,69
8211-0211			4,0		32	2,33
8211-0212			3,0		25	1,80
8211-0213			2,0		22	1,57
8211-0214			1,5		20	
8211-0215		1,0	18		1,27	
8211-0216		75	4,0		32	2,23
8211-0217			3,0		25	1,72
8211-0218			2,0		22	1,50
8211-0219			1,5		20	
8211-0220			76		6,0	50
8211-0221		4,0			32	2,20
8211-0222		3,0			25	1,70
8211-0223		2,0			22	1,48
8211-0224		1,5			20	
8211-0225		1,0	18	1,20		
8211-0226		78	2,0	22	1,44	
8211-0227		80	6,0	50	3,31	
8211-0228			4,0	32	2,08	
8211-0229			3,0	25	1,60	
8211-0230			2,0	22	1,40	
8211-0231			1,5	20		
8211-0232		1,0	18	1,13		
8211-0233		82	2,0	22	1,35	

## Размеры в мм

Обозначение кольца ПР	Применяе- мость	d	P	D	L	Масса, кг, не более
8211-0234		85	6,0	125	50	3,04
8211-0235			4,0		32	1,90
8211-0236			3,0		25	1,46
8211-0237			2,0		22	1,27
8211-0238			1,5		20	
8211-0239		90	6,0	145	50	4,58
8211-0240			4,0		36	3,24
8211-0241			3,0		28	2,50
8211-0242			2,0		26	2,21
8211-0243			1,5		22	
8211-0244		95	6,0	145	56	4,79
8211-0245			4,0		38	3,30
8211-0246			3,0		28	2,33
8211-0247			2,0		25	2,06
8211-0248			1,5		22	
8211-0249		100	6,0	145	56	4,44
8211-0250			4,0		38	2,94
8211-0251			3,0		28	2,14
8211-0252			2,0		25	2,00
8211-0253			1,5		22	

Пример условного обозначения проходного кольца ПР для контроля резьбового вала с правой резьбой М10×1,25 с полем допуска 6h:

*Кольцо 8211-0045 6h ГОСТ 17763—72*

То же, с левой резьбой:

*Кольцо 8211-0045 6h LH ГОСТ 17763—72*

1, 2. (Измененная редакция, Изм. № 1, 3).

2а. Исполнительные размеры — по ГОСТ 18465 и ГОСТ 18466. (Введен дополнительно, Изм. № 1).

3. Технические требования — по ГОСТ 2016.

4. Маркировать по ГОСТ 2016 с добавлением последних четырех знаков обозначения на калибрах с размерами выше 14 мм.

## ИНФОРМАЦИОННЫЕ ДАННЫЕ

- 1. РАЗРАБОТАН И ВНЕСЕН** Министерством станкостроительной и инструментальной промышленности СССР

### РАЗРАБОТЧИКИ

И. А. Медовой, Г. С. Кудинова

- 2. УТВЕРЖДЕН И ВВЕДЕН В ДЕЙСТВИЕ** Постановлением Государственного комитета СССР по стандартам от 30.05.72 № 1101

- 3. Срок проверки — 1994 г.,  
периодичность проверки — 10 лет**

- 4. ВЗАМЕН** МИ 572—62

- 5. ССЫЛОЧНЫЕ НОРМАТИВНО-ТЕХНИЧЕСКИЕ ДОКУМЕНТЫ**

Обозначение НТД, на который дана ссылка	Номер пункта
ГОСТ 2016—86	3, 4
ГОСТ 16093—81	1
ГОСТ 18465—73	2а
ГОСТ 18466—73	2а

- 6. ПЕРЕИЗДАНИЕ** (март 1990 г.) с Изменениями № 1, 2, 3, утвержденными в сентябре 1974 г., ноябре 1983 г., июле 1989 г. (ИУС 10—74, 2—84, 12—89).